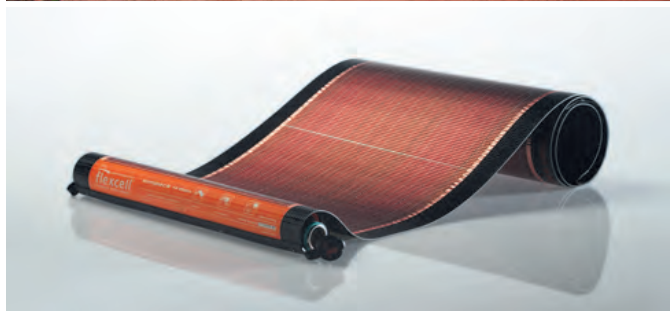


# Pannello solare Sunpack Outdoor & Camping

## Caricatore solare per dispositivi elettronici



Il pannello Sunpack è un caricatore solare leggero, compatto e arrotolabile. Sunpack è il vostro compagno ideale per tutte le attività all'aperto:

- Camping
- Trekking
- Mountain climbing

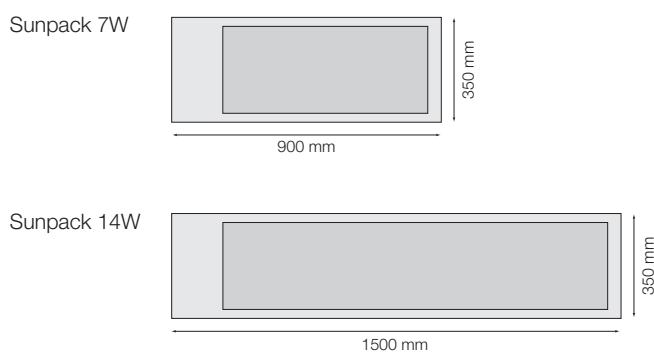
Tutte le attività dove la chiave è la mobilità!

Vi permette di ricaricare gli strumenti elettronici portatili come telefoni cellulari e satellitari, PDA, GPS, lettori MP3, navigatori satellitari, foto e video camere digitali. Facile da trasportare, è anche facile da usare grazie alla presa accendisigari universale. Grazie alla tecnologia Flexcell, sono stati prodotti una serie di caricatori solari di nuova generazione per soddisfare le richieste più esigenti rispetto alla mobilità e all'accessibilità libera di energia. Tutti i prodotti sono flessibili, leggeri e tolleranti all'ombra e alla temperatura.

### Vantaggi

- Portatile e compatto
- Funziona in tutte le condizioni atmosferiche e orientamenti del sole
- Arrotolabile

### Disegno tecnico



### Tabella di carica



Specifiche tecniche	Sunpack 7W	Sunpack 14W
Potenza	7 W	14 W
Tensione di esercizio (Vmpp)		15 V*
Corrente di esercizio (Impp)	450 mA*	900 mA*
Tensione a circuito aperto (Voc)	23 V*	23 V*
Corrente di corto circuito (Isc)	600 mA*	1200 mA*
Misure del pannello arrotolato		
Misure del pannello aperto	350 x 900 mm	350 x 1500 mm
Spessore		1.2 mm
Temperatura di funzionamento	- 20° - +60°C	- 20° - +60°C
Peso	500 g	
Connettore	Presse universale accendisigari	Presse universale accendisigari

\* Misurato in condizioni di test standard (STC), 1000W/m², AM1.5, 25°C